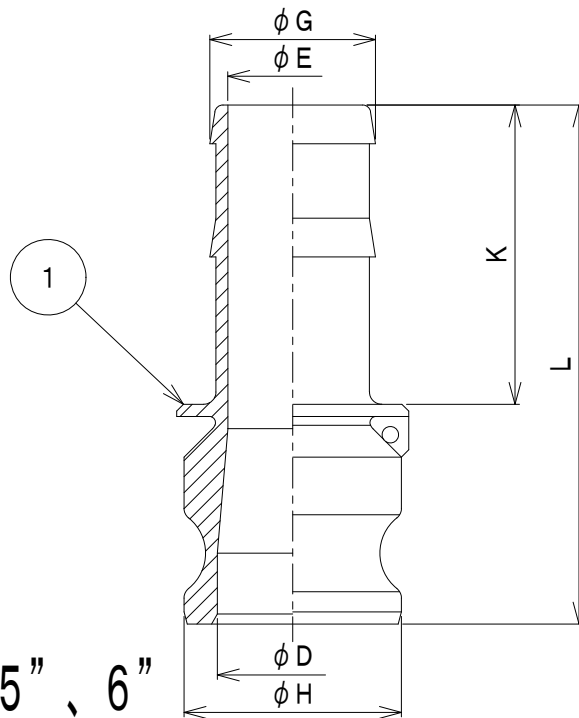


※3/4" ~ 4"



※5"、6"

1	本体	~4" ADC12	
		5" ~ アルミ合金	自社規格
ITEM	NAMES OF PARTS	MATERIAL	REMARKS

633-E AL サイズ別寸法表 (単位: mm)

サイズ 位置	1/2"	3/4"	1"	1-1/4"	1-1/2"	2"	2-1/2"	3"	4"	5"	6"
D	—	20	21	28	33	44	56	70	96	114	149
E	—	14	18	24	29	39	51	65	90	114	142
G	—	21	27	34	40	53	67	79	105	134	157
H	—	32	37	45	53	63	76	92	120	146	176
K	—	51	58	59	74	87	93	113	127	127	146
L	—	101	114	126	143	164	169	190	209	196	224